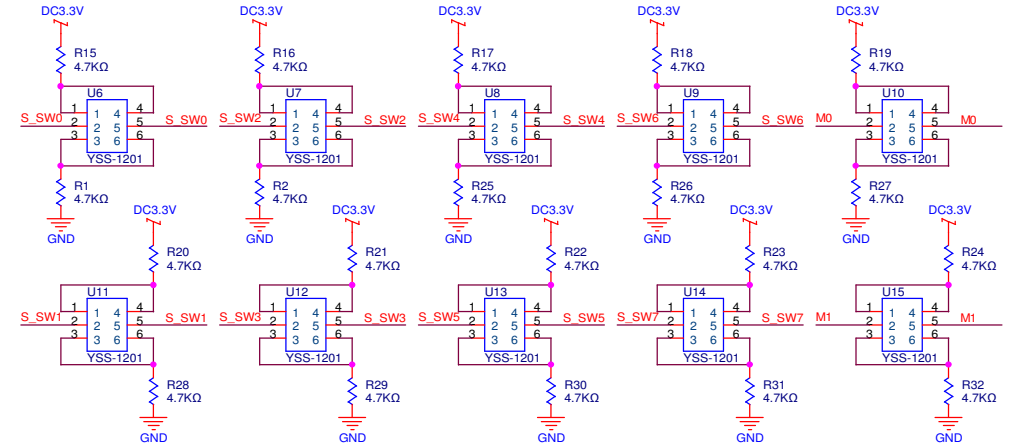
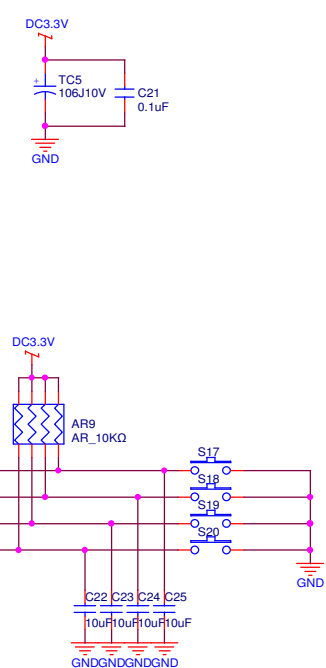
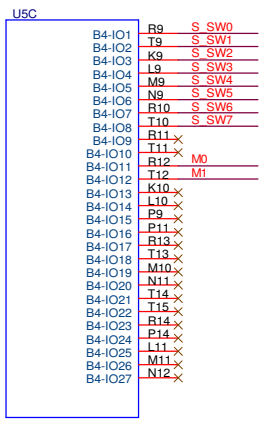
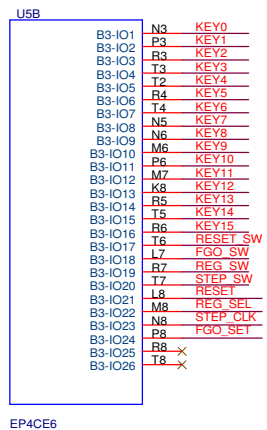
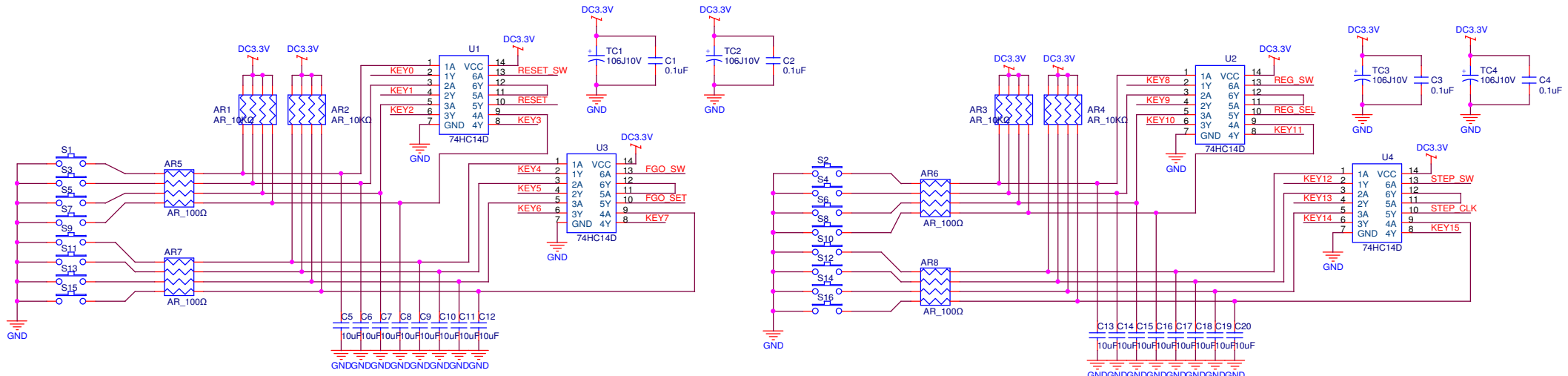
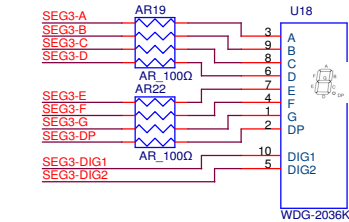
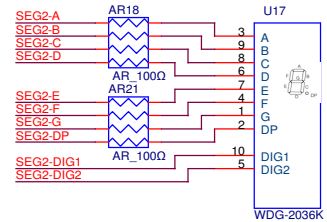
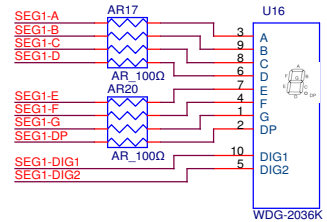
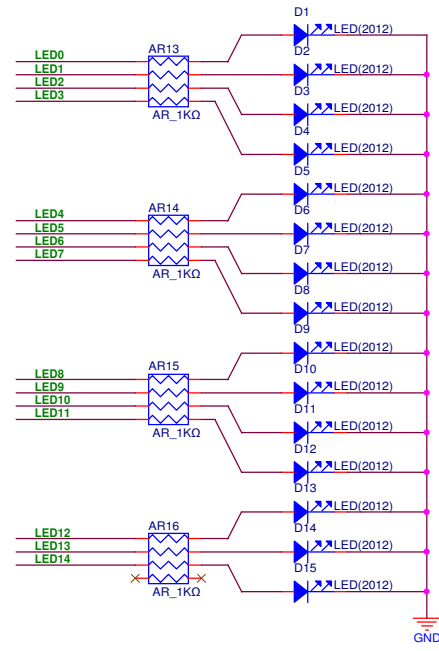
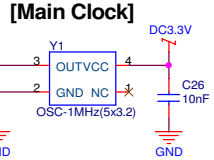
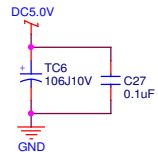
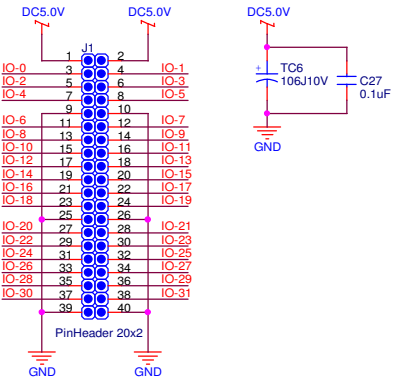
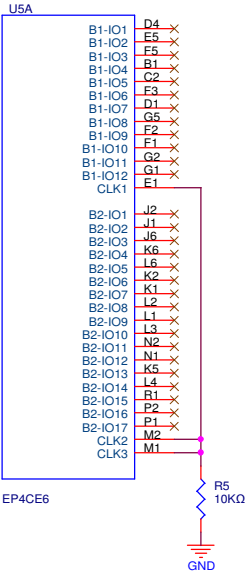
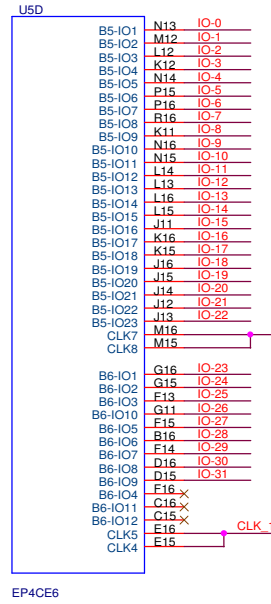
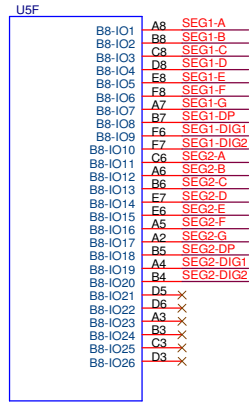
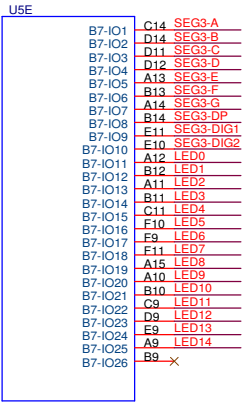


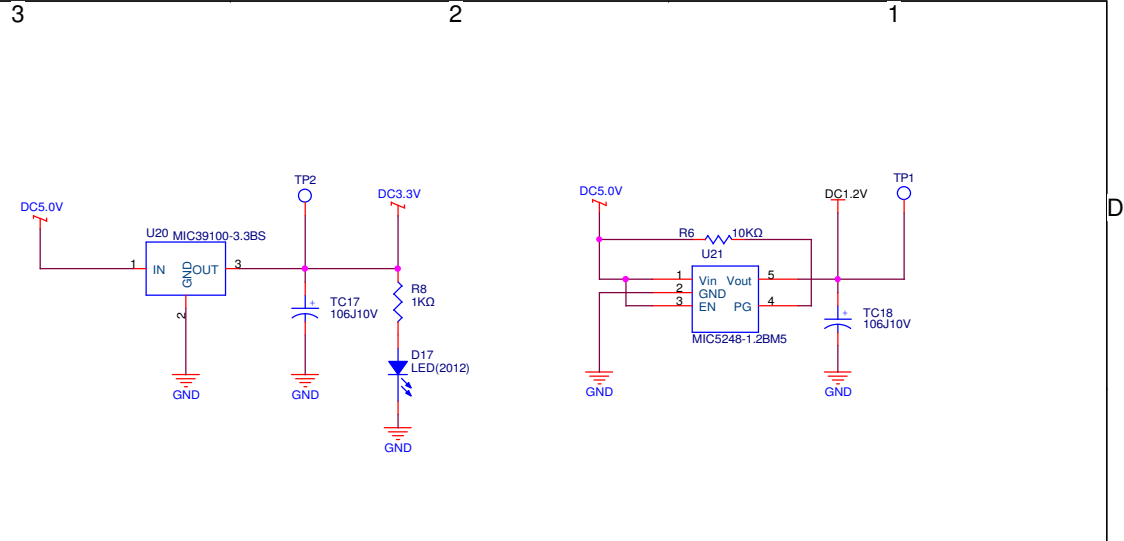
※ 2015.10.26 [VERSION 1.2]

- F11 I/O 핀을 G11로 변경
- J4 커넥터 PCB 플단으로 변경 이동 배치

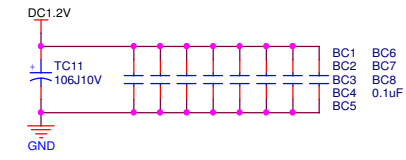


Title		
DIGCOMA1.0_EP4CE6_FBG256		
Size	Document Number	Rev
A3	Key and Switch I/F	1.1
Date:	Monday, October 26, 2015	Sheet 1 of 3





► VccInt Bypass Capacitors



► VccI/O Bypass Capacitors

