

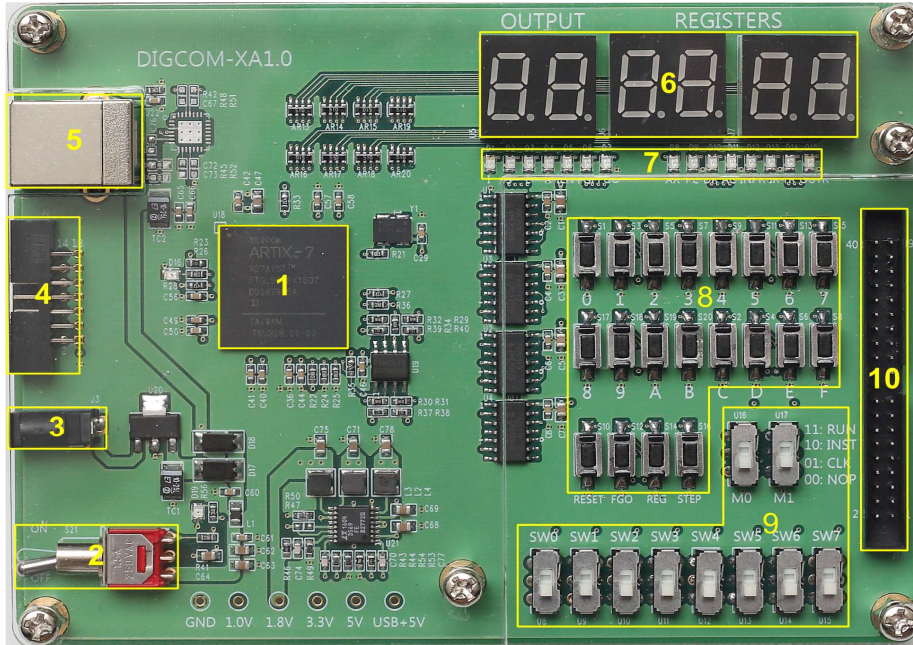
DIGCOM-XA1.0 사용

2026. 01. 19

주식회사 인트모션

1. DIGCOM-XA1.0 키트의 구성

[그림 1]은 키트를 구성하는 장치를 보여준다. DIGCOM-XA1.0는 별도의 다운로드 케이블을 연결해야 한다.



[그림 1] DIGCOM-XA1.0의 구성

- ① 가장 핵심 부품인 FPGA이며, XC7A15T-1FTG256I이 사용된다.
- ② 주 전원 스위치: 전원 ON/OFF 스위치이다.
- ③ 어댑터 전원: 어댑터를 이용하여 전원을 공급하며 ⑤의 USB 전원을 이용하거나 어댑터 전원을 이용할 수 있다.
- ④ Configuration 포트: Master SPI 모드로 configuration할 수 있으며, FPGA에 직접 configuration하거나, SPI 플래시 메모리에 configuration할 수 있다. 플랫폼 케이블이 연결된다.
- ⑤ USB 전원: USB를 이용하여 전원을 공급하며, ③의 어댑터 전원을 이용하거나 USB 전원을 이용할 수 있다.
- ⑥ 3개의 2자리 7-세그먼트 FND이며, 모두 6자리 숫자를 출력할 수 있다.
- ⑦ 15개의 LED이며, 비트 값을 출력할 수 있다.
- ⑧ 20개의 탭트 스위치이며, 16개는 0x0~0xF까지 16진수 입력 스위치로 사용할 수 있고 다른 4개는 reset, step 등 다른 용도로 사용할 수 있다.
- ⑨ 10개의 슬라이드 스위치이며, 비트 값을 입력할 때 사용할 수 있다.
- ⑩ 확장 포트: DIGCOM 키트에 확장 케이블을 연결한 후 하드웨어를 추가해 실습할 수 있다.

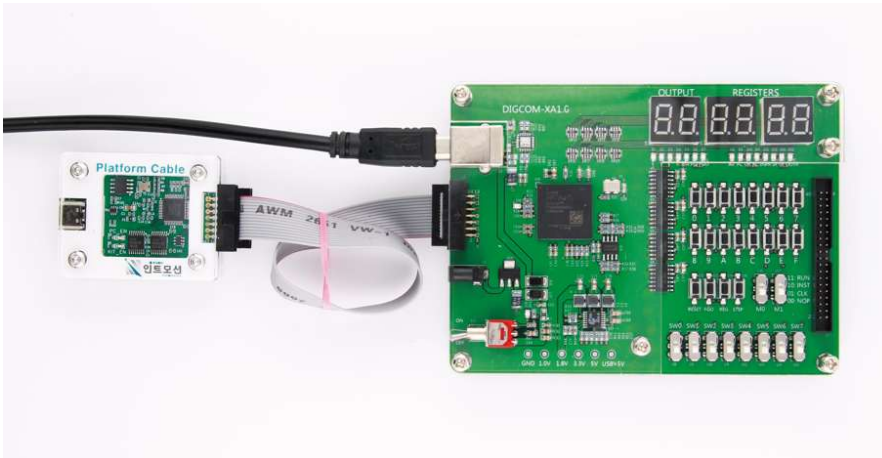
2. DIGCOM-XA1.0 키트 설치

전원 연결

전원은 ⑤의 USB 전원 또는 ③의 어댑터 전원을 이용할 수 있다. USB 포트를 사용할 수 있는 컴퓨터가 있다면 USB 전원을 사용할 수 있지만, 그렇지 않은 경우에는 어댑터 전원을 이용한다. 또는 키트에서 사용하는 전력이 높아지거나 확장 포트를 연결해서 USB 전원으로 부족한 경우에 어댑터 전원을 추가로 연결해서 사용할 수 있다.

Platform 다운로드 케이블 연결

[그림 2]와 같이 DIGCOM-XA1.0은 컴퓨터의 USB 포트와 ④의 Configuration 포트를 자일링스 플랫폼 케이블(Xilinx Platform Cable)로 연결한다. 이때 configuration 데이터는 FPGA에 직접 configuration되거나, SPI 플래시 메모리에 configuration된다.

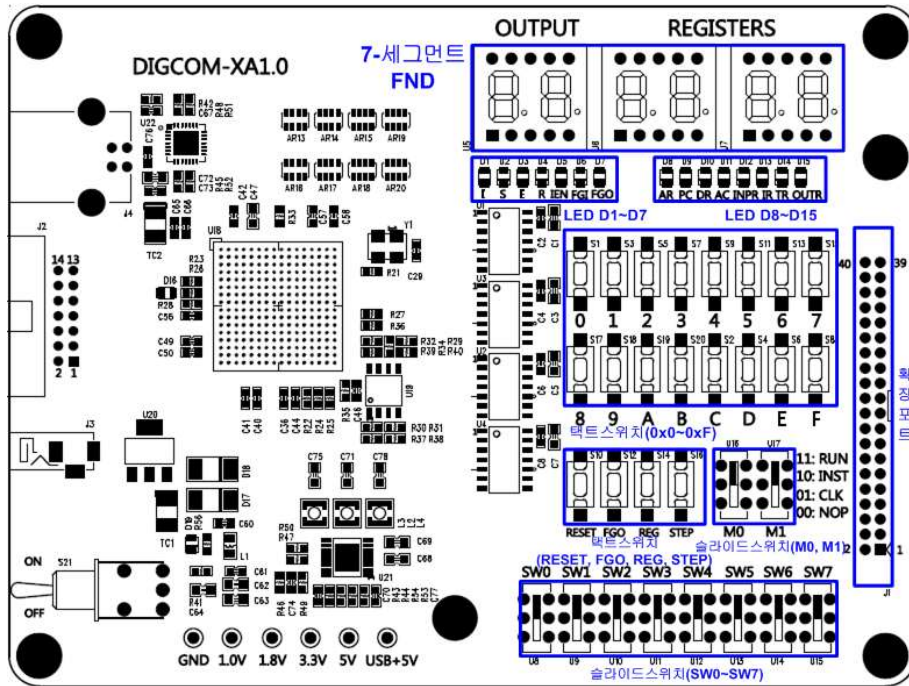


[그림 2] DIGCOM-XA1.0 키트 설치

3. DIGCOM-XA1.0 키트 핀 할당

DIGCOM 키트에서 일반적으로 사용할 수 있는 입출력 장치는 3개의 두 자리 7-세그먼트 FND, 16개의 숫자표시 택트 스위치(0x0~0xF), 4개의 택트 스위치(RESET, FGO, REG, STEP), 8개의 슬라이드 스위치(SW0~SW7) 및 2개의 슬라이드 스위치(M0, M1), 15개의 LED(D1~D15)이다.

[그림 3]은 DIGCOM-XA1.0에서 각 입출력 장치의 위치를 나타낸 것이다.



[그림 3] DIGCOM-XA1.0에서 사용하는 입출력 장치

각 입출력은 XC7A15T-1FTG256I FPGA에서 다음과 같이 핀 할당되어 있다.

택트 스위치(0x0~0xF) 핀 할당

0x0	0x1	0x2	0x3	0x4	0x5	0x6	0x7
B15	B16	C16	D14	C14	A15	H13	P15
0x8	0x9	0xA	0xB	0xC	0xD	0xE	0xF
N14	P13	T15	G12	R10	T10	N9	R8

택트 스위치(RESET, FGO, REG, STEP) 핀 할당

RESET	FGO	REG	STEP
P4	P5	R5	P6

슬라이드 스위치(SW0~SW7) 핀 할당

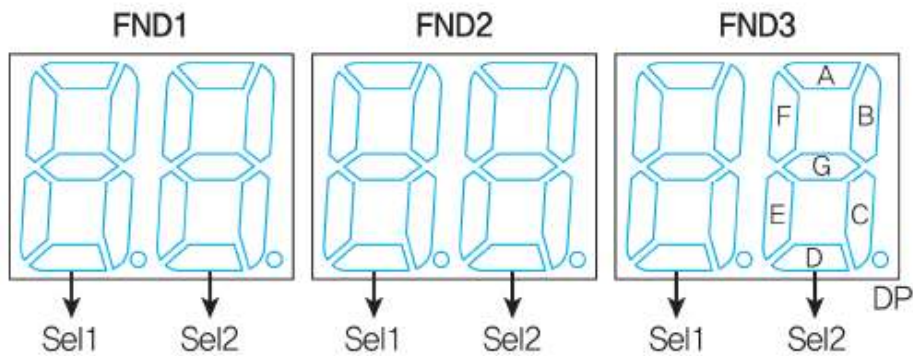
SW0	SW1	SW2	SW3	SW4	SW5	SW6	SW7
J3	K2	K3	L2	M2	N3	N2	R2

슬라이드 스위치(M0, M1) 핀 할당

M0	M1
R3	P3

7-세그먼트(FND3~FND1) 핀 할당

FND3	FND3A	FND3B	FND3C	FND3D	FND3E	FND3F	FND3G	FND3DP	FND3Sel2	FND3Sel1
	D5	D11	B12	F15	D6	E6	D9	C11	C7	B7
FND2	FND2A	FND2B	FND2C	FND2D	FND2E	FND2F	FND2G	FND2DP	FND2Sel2	FND2Sel1
	D1	D4	C1	B1	B4	C3	C2	R2	H11	G11
FND1	FND1A	FND1B	FND1C	FND1D	FND1E	FND1F	FND1G	FND1DP	FND1Sel2	FND1Sel1
	D3	E2	E3	F2	C6	B6	B5	C4	G14	F13



[그림 4] 2자리 7-세그먼트 FND 핀 배열

LED(D1~D7) 핀 할당

D1	D2	D3	D4	D5	D6	D7
C13	A12	C12	B11	B10	D10	B9

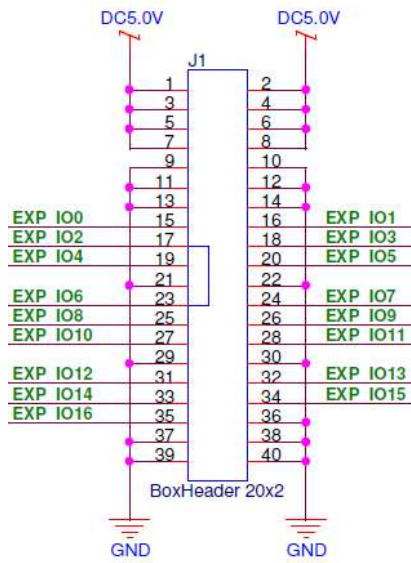
LED(D8~D15) 핀 할당

D8	D9	D10	D11	D12	D13	D14	D15
C9	D8	C8	A8	A13	D13	A14	B14

확장 포트(IO0~IO16) 핀 할당

IO0	IO1	IO2	IO3	IO4	IO5	IO6	IO7	IO8
R7	R6	N6	P8	P9	M6	P14	R15	H12
IO9	IO10	IO11	IO12	IO13	IO14	IO15	IO16	
M14	H14	H16	G15	F14	E13	E15	D15	

확장 핀 번호



[그림 5] 확장 핀 번호

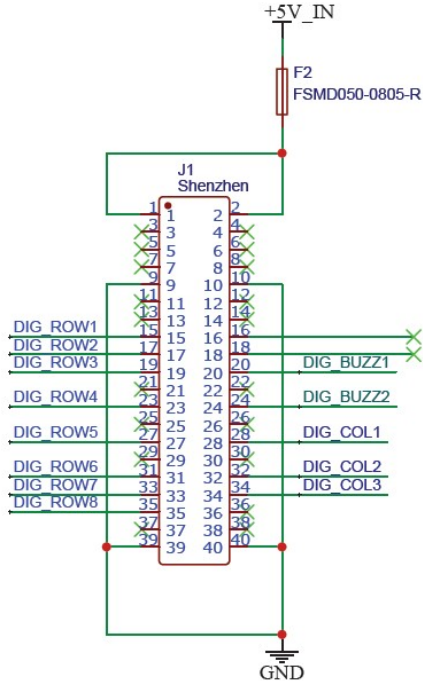
Oscillator : E12

OSC
E12

4. 확장 실습 보드 인터페이스

DIGCOM-XA1.0의 확장 포트를 이용해서 확장 실습 보드를 연결할 수 있다. 이 때에는 키트 본체와 확장 실습 보드를 연결해주는 인터페이스 보드가 필요하다.

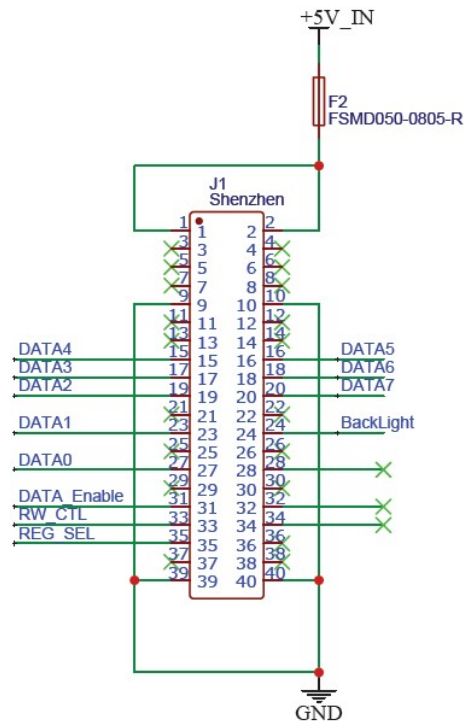
KD1(스위치 매트릭스, 부저 사운드) 인터페이스



[그림 6] KD1(스위치 매트릭스, 부저 사운드) 인터페이스

실습 장치	신호 이름	신호 동작
스위치 매트릭스	DIG_ROW1~DIG_ROW8	스위치 매트릭스 행(row) 출력
	DIG_COL1~DIG_COL3	스위치 매트릭스 열(column) 입력
부저 사운드	DIG_BUZZ1	발진회로 내장 부저 출력
	DIG_BUZZ1	발진회로 미내장 부저 출력

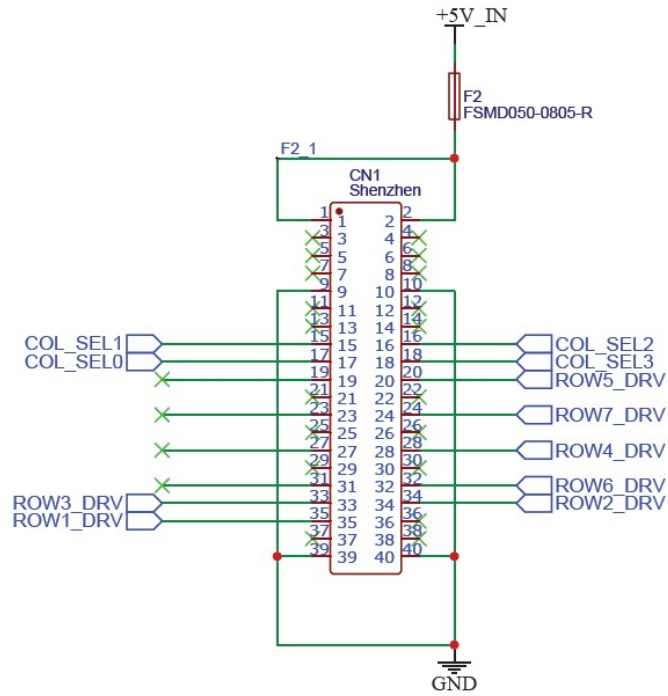
KD2(Text LCD) 인터페이스



[그림 7] KD2(Text LCD) 인터페이스

실습 장치	신호 이름	신호 동작
Text LCD	DATA0~DATA7	데이터 버스
	DATA_Enable	데이터 인에이블
	RW_CTL	읽기/쓰기 제어
	REG_SEL	레지스터 선택
	BackLight	LCD 백라이트

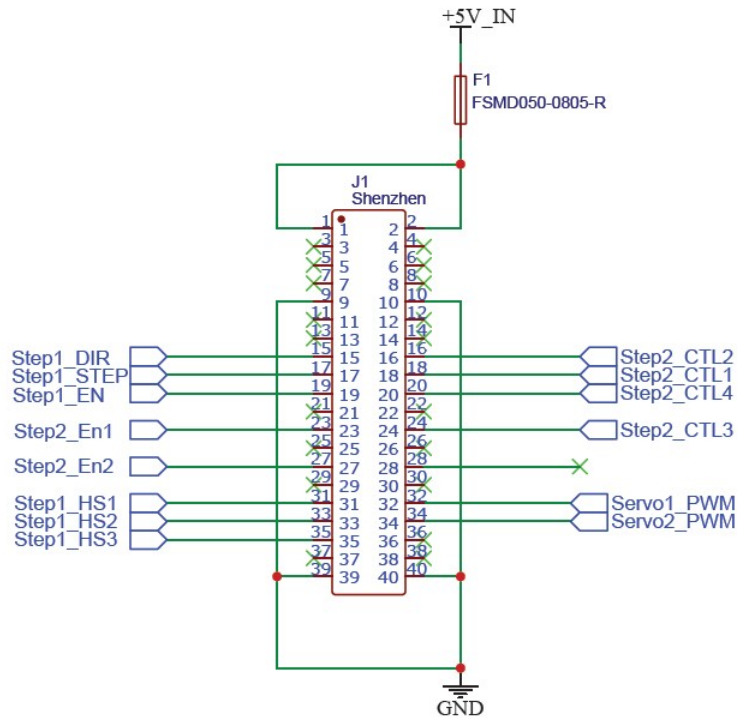
KD3(Dot Matrix) 인터페이스



[그림 8] KD3(Dot Matrix) 인터페이스

실습 장치	신호 이름	신호 동작
Dot Matrix	COL_SEL0~COL_SEL3	스캔 열(row) 출력
	ROW1_DRV~ROW7_DRV	데이터 행(column) 출력

KD4(스텝모터(L293D), 스텝모터(DRV8834), 서보모터) 인터페이스



[그림 9] KD4(스텝모터(L293D), 스텝모터(DRV8834), 서보모터) 인터페이스

실습 장치	신호 이름	신호 동작
스텝모터 (L293D)	Step2_CTL1~Step2_CTL4	스위칭 시퀀스, 속도 방향제어
	Step2_En1, Step2_En2	L203D 드라이버 인에이블
스텝모터 (DRV8834)	Step1_DIR	모터 방향 제어
	Step1_STEP	모터 스텝 입력
	Step1_EN	DRV8834 드라이버 인에이블
	Step1_HS1~Step1_HS3	스텝 해상도 제어
서보모터	Servo1_PWM, Servo2_PWM	서보모터 출력